



प.सं. ०७९/०८०

च.नं. १०६६३

भरतपुर महानगरपालिका

नगर कार्यपालिकाको कार्यालय

भरतपुर, चितवन, नेपाल

BHARATPUR METROPOLITAN CITY

Office of Metropolitan Executive

Bharatpur, Chitwan, Nepal



मिति: २०८०/०३/२७

विषय: सडक अधिकार क्षेत्र भित्रको Ramp हटाउने सम्बन्धमा ।

श्री वडा कार्यालयहरु (सवै)

भरतपुर महानगरपालिका, भरतपुर, चितवन

उपरोक्त सम्बन्धमा सडक अधिकार क्षेत्र भित्र निर्माण भएका स्थायी Ramp हरु हटाउनको लागि महानगरपालिकाले मिति २०७९/०८/१३ र २०८०/०२/२६ गते विभिन्न पत्र पत्रिकामा सार्वजनिक सूचना प्रवाह गरिसकेको, पटक पटक माईकिड गरि सकेको र एफ.एम. रेडियोमा पनि सूचना प्रवाह गरिसकेकोमा अझै पनि उक्त स्थायी Ramp हरु नहटाएको पाईएकोले ३(तीन) दिन भित्र हटाउन र यदि नहटाएमा कानून वमोजिम महानगर आफैले हटाउने जानकारी सवै टोल विकास संस्थाहरुलाई गरिदिनुहुन अनुरोध छ।

नोट: Ramp राख्नु परेमा पत्र साथ सैलग्न नक्सा अनुसारको अस्थायी (Portable) Ramp राख्न सकिने जानकारी समेत गराईदिनुहुन अनुरोध छ।

०७९/३/२७
इ. सुर्य प्रकाश लामा

056-520167, 521467, 530062, 526951, 522252, 525771 Fax: 056-520014

E-mail: bmc@ntc.net.np / Website: bharatpurmun.gov.np

(मन्त्र परिषद्बाट महानगरपालिकाघोषणामितिफाल्गुन २७, २०७३)



प.सं.०७९/०८०

च.नं. १०६६३

भरतपुर महानगरपालिका

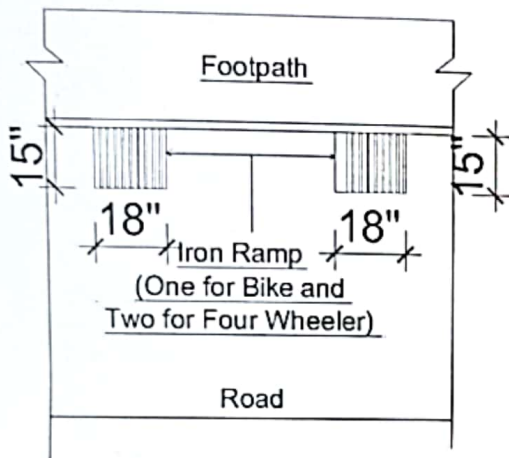
नगर कार्यपालिकाको कार्यालय

भरतपुर, चितवन, नेपाल

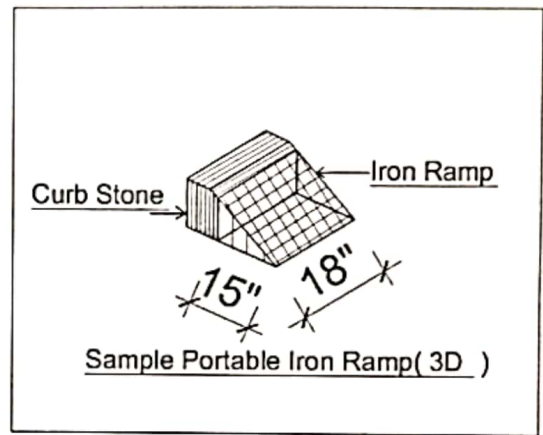
BHARATPUR METROPOLITAN CITY

Office of Municipal Executive

Bhratpur, Chitwan, Nepal



Sample Portable
Iron Ramp (Plan)



२१/०८/२०७३
 प्र. सुरेश प्र. लामा
 इन्जिनियर

056-520167, 521467, 530062, 526951, 522252, 525771 Fax: 056-520014

E-mail: bmc@ntc.net.np / Website: bharatpurmun.gov.np

(मन्त्र परिषद्बाट महानगरपालिका घोषणा मिति फाल्गुन २७, २०७३)